

HB

中华人民共和国航空工业标准

HB 7149.1~7149.21-95

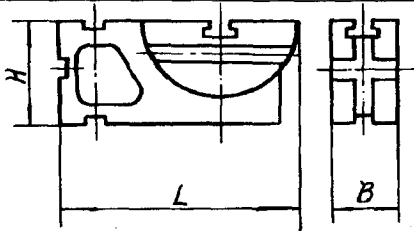
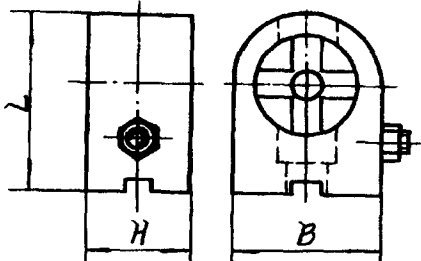
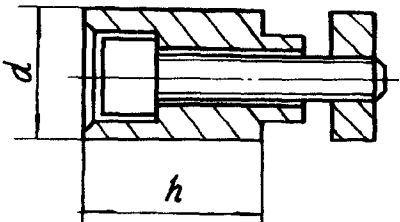
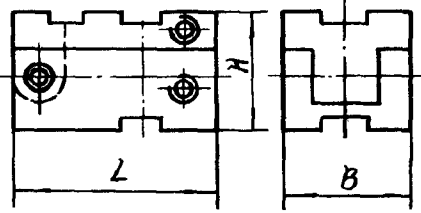
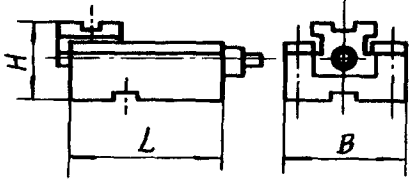
大型系列组合夹具合件

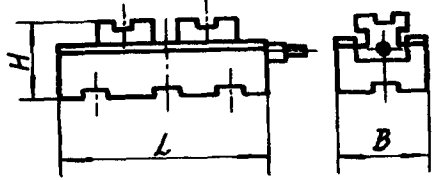
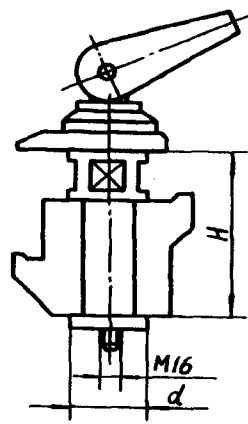
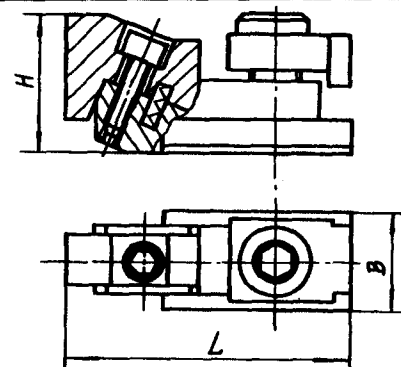
1995-12-13 发布

1996-01-01 实施

中国航空工业总公司 批准

目 录

序号	标准号 标记代号	名 称	规 格	简 图	页次
1	HB 7149.1-95	大型系 列组合夹具 合件 回转支座	$B \times L \times H$		1
	D812305		$75 \times 225 \times 120$		
	D812310		$75 \times 412.5 \times 195$		
2	HB 7149.2-95	大型系 列组合夹具 合件 转动支承	$B \times L \times H$		3
	D823305		$75 \times 112.5 \times 60$		
3	HB 7149.3-95	大型系 列组合夹具 合件 圆柱定位器	$d \times b$		5
	D833005		26×30		
	D833010		35×45		
4	HB 7149.4-95	大型系 列组合夹具 合件 键槽折合板	$B \times L \times H$		6
	D840205		$75 \times 112.5 \times 60$		
5	HB 7149.5-95	大型系 列组合夹具 合件 单向夹紧器	$B \times L \times H$		7
	D851205		$75 \times 120 \times 80$		

序号	标准号 标记代号	名称	规格	简图	页次
6	HB 7149.6-95	大型系 列组合夹具 合件 双向夹紧器	B×L×H		9
	D852205		100×350×90		
7	HB 7149.7-95	大型系 列组合夹具 合件 定位夹紧器	M16×H×d		10
	D853205		M16×150×50		
8	HB 7149.8-95	大型系 列组合夹具 合件 槽内侧向顶紧器	B×L×H		12
	D855405		23×70×32		